



Chiavi per ruote di automezzi pesanti

Tipo a croce con 3 bocche esagonali  e quadro 
In acciaio al cromo-vanadio - Esecuzione cromata

ABC TOOLS

Crociera saldata elettronicamente

Apertura bocche  24 x 27 x 32 mm e quadro  3/4"



Lunghezza totale 690 mm

Codice C 3057 0000 **C 3057** Cad. €  1



HAZET

Crociera rinforzata - Teste e parte centrale forgiate e temperate - DIN 3119

Apertura bocche  24 x 27 x 32 mm e quadro  3/4"

Lunghezza totale 750 mm

Codice C 3058 2000 **C 3058/2** Cad. €  1

HAZET

A leva telescopica con lunghezza da 1035÷1430 mm e attacco quadro  3/4"

In acciaio speciale temperato, esecuzione brunita

La leva extra-lunga consente di applicare **elevati momenti di forza (fino a 1200 Nm alla massima estensione)** rendendo più agevole lo smontaggio ed il montaggio delle ruote di veicoli pesanti. Smontabile in 3 parti per ridurre l'ingombro e essere riposta anche nelle cassette portautensili.

Bloccaggio di sicurezza delle parti tramite sfera di tenuta

Con impugnatura in resina sintetica

Asta con attacco quadro lunghezza 445 mm adatta per raggiungere dadi posti in profondità


Codice C 3058 6000 **C 3058/6** Cad. €  1



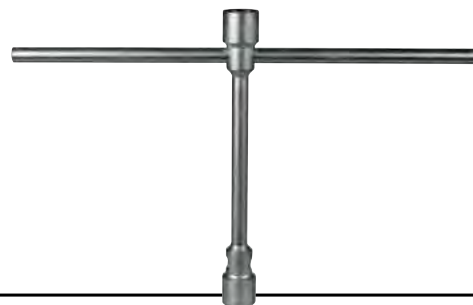
ABC TOOLS

Tipo a T con bocche esagonali 

Completa di leva di manovra lunghezza 600 mm sfilabile

Lunghezza totale 430 mm -  pz. 1

Apertura	mm	30 x 32 (1 3/16" x 1 1/4")	32 x 38 (1 1/4" x 1 1/2")
Codice		C 3059 3004	C 3059 3005
C 3059/3	Cad. €		



ABC TOOLS Martinetti idraulici

Interamente di acciaio - Secondo norma DIN 76024

Completi di leva di manovra

I martinetti con portata da 5 a 30 t sono muniti di testa regolabile in altezza mediante vite

Portata	t	3	5	10	15	20	30
Codice	L 3403 ...	0003	0005	0010	0015	0020	0030
L 3403	Cad. €						
Altezza min÷max	mm	200÷325	220÷485	240÷515	245÷515	285÷575	295÷585
Peso	kg	4,8	5,5	8	10	18	25



ABC TOOLS Colonnette di sostegno

In acciaio

Adatte per il sostegno di autovetture

Superficie di appoggio ampia e stabile - Altezza regolabile con spina di sicurezza

Portata	t	1	1	3,5
Codice		L 3405 0001	L 3405 0011	L 3405 0035
L 3405	Cad. €			
Altezza min ÷ max	mm	280÷480	380÷650	440÷740
Dimensioni base	mm	260x260	260x260	300x300
Peso	kg	3	4	8

