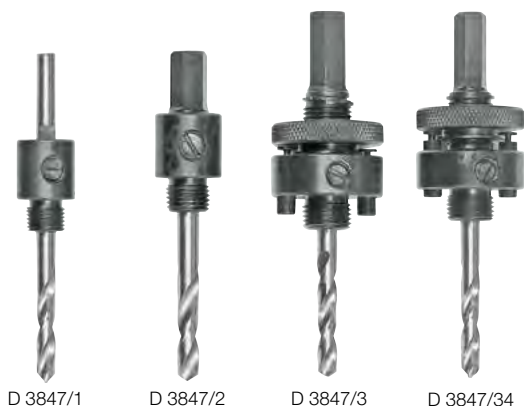


Per seghe a tazza D 3844/1 e D 3844/2 - (Idonei anche per altre marche)

Attacchi per seghe a tazza con punta elicoidale per centrare, in acciaio HSS Ø 6,35 mm (1/4")

Grandezza	1	2
Codice D 3847	1001	—
D 3847/1 - Attacco cilindrico Ø 6,35 mm (1/4")	Cad. €	—
Codice D 3847	2001	—
D 3847/2 - Attacco esagonale 10 mm (3/8")	Cad. €	—
Codice D 3847	—	3002
D 3847/3 - Attacco esagonale 10 mm (3/8")	Cad. €	—
Codice D 3847	—	3402
D 3847/34 - Attacco esagonale 13 mm (1/2")	Cad. €	—
Adatti per seghe a tazza	Ø mm	14÷30
		32÷250



Adattatore per l'impiego delle seghe a tazza con Ø superiore a 30 mm sugli attacchi gr. 1

Codice D 3847 6000	D 3847/6	Cad. €	1
---------------------------	-----------------	--------	---

Punte per centrare Ø 6,35 mm (1/4")

In acciaio super-rapido - HSS - In confezione indivisibile da 10 pezzi

Lunghezza	mm	80	105
Codice		D 3847 7080	D 3847 7105
D 3847/7	Cad. €		
Per attacchi		D 3847/2 - D 3847/3 - D 3847/34	D 3847/1



In metallo duro - Adatta per D 3847/2 - D 3847/3 - D 3847/34

Codice D 3853 3100	D 3853/3	•	Cad. €	1
---------------------------	-----------------	---	--------	---

• Con taglienti in metallo duro riportato

ABC TOOLS Assortimenti di seghe a tazza ed accessori

Tipo completo di seghe a tazza a dentatura variabile a 4-6 denti per pollice saldata elettronicamente sul dorso

Adatte per elettricisti, idraulici, carrozzieri, fabbri, ecc.

Per il taglio di acciaio, anche inossidabile, ghisa, metalli non ferrosi, legno, materie plastiche, fibre di vetro, ecc.



Composto da 9 utensili - Per elettricisti

6 seghe a tazza D 3844/1 Ø 22 - 29 - 35 - 44 - 51 - 64 mm

1 attacco cilindrico D 3847/1 Ø 6,35 mm (1/4")

1 attacco esagonale 10 mm (3/8") D 3847/3 da 10 mm (3/8")

1 adattatore D 3847/6

In cassetta di polipropilene, dimensioni LxPxm 330x250x60 mm

Codice D 3848 6000	D 3848/6	Cad. €	1
---------------------------	-----------------	--------	---



D 3848/6

Composto da 9 utensili - Per elettricisti

6 seghe a tazza D 3844/1 Ø 16 - 20 - 25 - 32 - 40 - 50 mm

1 attacco cilindrico D 3847/1 Ø 6,35 mm (1/4")

1 attacco esagonale 10 mm (3/8") D 3847/3 da 10 mm (3/8")

1 adattatore D 3847/6

In cassetta di polipropilene, dimensioni LxPxm 330x250x60 mm

Codice D 3848 6100	D 3848/61	Cad. €	1
---------------------------	------------------	--------	---



D 3848/66

Composto da 10 utensili - Per idraulici

7 seghe a tazza D 3844/1 Ø 19 - 22 - 25 - 29 - 38 - 44 - 57 mm

1 attacco cilindrico D 3847/1 Ø 6,35 mm (1/4")

1 attacco esagonale 10 mm (3/8") D 3847/3 da 10 mm (3/8")

1 adattatore D 3847/6

In cassetta di polipropilene, dimensioni LxPxm 330x250x60 mm

Codice D 3848 6600	D 3848/66	Cad. €	1
---------------------------	------------------	--------	---



D 3848/7

Composto da 9 utensili - Per elettricisti

7 seghe a tazza D 3844/1 Ø 19 - 22 - 27 - 33 - 42 - 48 - 60 mm

1 attacco esagonale 10 mm (3/8") D 3847/2 da 10 mm (3/8")

1 attacco esagonale 10 mm (3/8") D 3847/3 da 10 mm (3/8")

In cassetta di polipropilene, dimensioni LxPxm 330x250x60 mm

Codice D 3848 7000	D 3848/7	Cad. €	1
---------------------------	-----------------	--------	---

Composto da 9 utensili - Per idraulici

7 seghe a tazza D 3844/1 Ø 17 - 22 - 27 - 33 - 42 - 48 - 60 mm

1 attacco esagonale 10 mm (3/8") D 3847/2 da 10 mm (3/8")

1 attacco esagonale 10 mm (3/8") D 3847/3 da 10 mm (3/8")

In cassetta di polipropilene, dimensioni LxPxm 330x250x60 mm

Codice D 3848 7100	D 3848/71	Cad. €	1
---------------------------	------------------	--------	---